



T.C.  
SAĞLIK BAKANLIĞI  
Halk Sağlığı Genel Müdürlüğü



**Teklifin Konusu: Mal Alımı (2024 / M-71)**

Genel Müdürlüğümüz İdari İşler Dairesi Başkanlığının talebi doğrultusunda “**Kitaplık Mal Alımı**” Doğrudan Temin Usulü ile yapılacaktır. Teklif edilen bedeller komisyonumuzca değerlendirilerek alım yapılacağından alıma esas son teklifinizi en geç **20.08.2024** tarihi saat **15:00**'e kadar Başkanlığımıza göndermenizi rica ederiz.

İlgili Birim Tel:0312 565 62 63 (Teknik Şartname ile ilgili konular için)

**Tel:** 0312 565 50 83 (Satınalma ile ilgili konular için)

**E-mail:** [hsgm.dogrudentemin@saglik.gov.tr](mailto:hsgm.dogrudentemin@saglik.gov.tr)

**Adres:** Sağlık Mah. Adnan Saygun Cad. No: 55 A Blok Oda No:117 Sıhhiye / ANKARA

**Dikkat Edilecek Hususlar:**

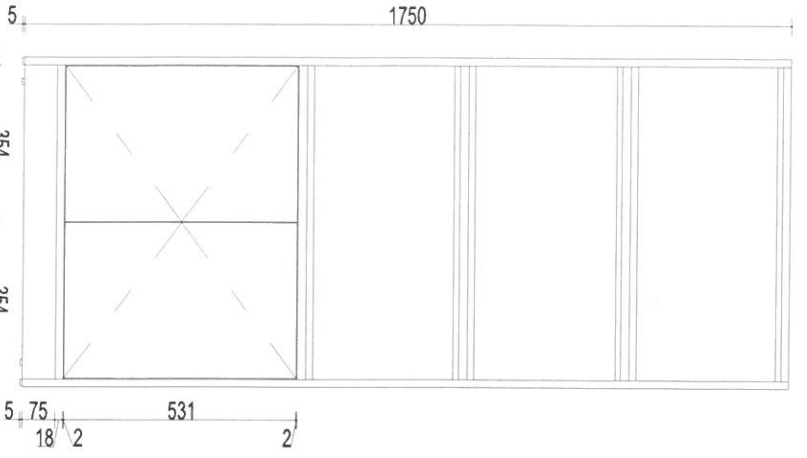
1. Teklifinizi KDV hariç birim fiyat ve toplam tutar olarak TL bazında marka ve garanti süresini belirterek kaşeli, imzalı olarak veriniz.
2. Teklifinizin geçerlilik süresini belirtiniz.
3. Teklif verildiğinde şartnamenin tüm maddeleri kabul edilmiş sayılacaktır.
4. Teklif edilen mal/malzemelere ait ulaşım, kargo, sigorta bedelleri yükleniciye aittir.
5. Alımda ekonomik açıdan en avantajlı teklif, teklif edilen birim fiyatlar toplamının en düşük olanıdır.

S.No	Malzemenin Cinsi	Miktarı	Birim Fiyat	Toplam Tutar
1	Kitaplık (Projesine göre)	2-Adet		
<b>TOPLAM</b>				

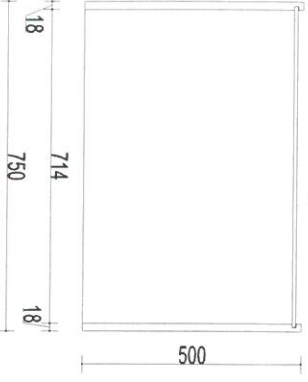
Yukarıda belirtilen ..... Kalem malzemeyi KDV hariç ..... TL' den  
(Yalnız .....) bedel ile

**İdari ve Teknik şartnameye uygun olarak vermeyi / yapmayı kabul ve taahhüt ediyorum.**

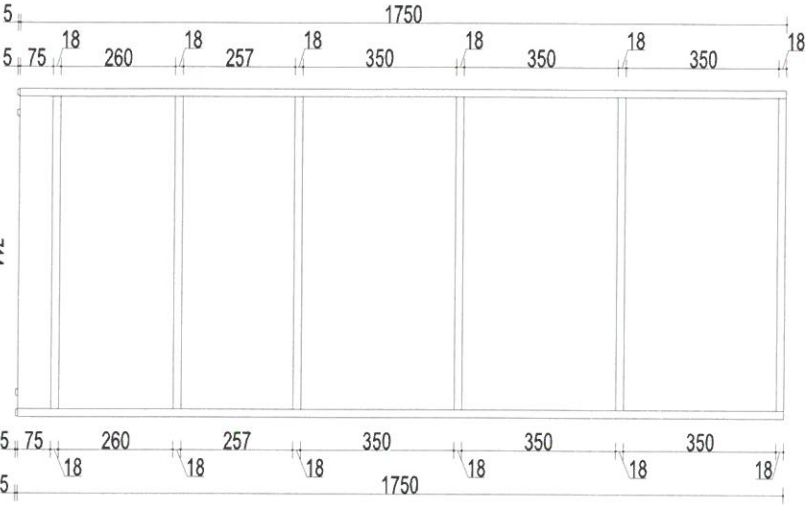
FİRMA- KAŞE-İMZA



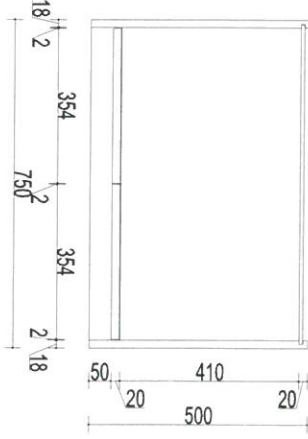
**ÖN GÖRÜNÜŞ**



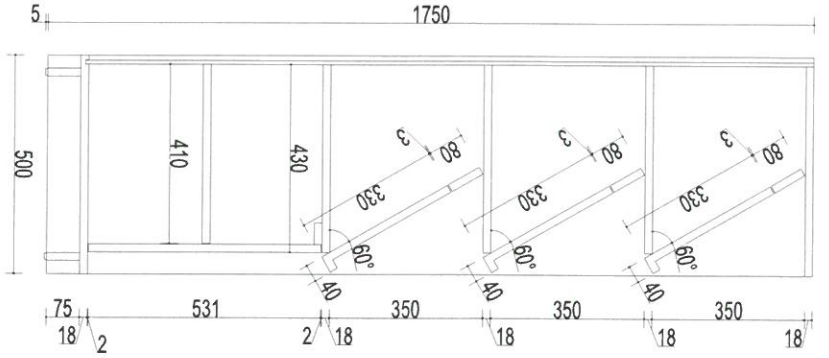
**ÜST GÖRÜNÜŞ**



**ÖN KESİT**



**ÜST KESİT**



**YAN KESİT**

**HALK SAĞLIĞI GENEL MÜDÜR ODASI  
KİTAPLIK - 2 ADET**

- \* GÖVDE : 18mm YILDIZ ENTEGRE SELENİTE SUNTALAM.
- \* ARKALIK : 08mm YILDIZ ENTEGRE SELENİTE SUNTALAM.
- \* KAPAKLAR : 18mm KASTAMONU ENTEGRE A480 CAPRI SUNTALAM.
- \* AÇILI RAFLAR DÜŞER KAPAK GİBİ HAREKETLİ OLACAK.

**İlknur YILDIZ**  
Mimar

**Orhan BAKMAZ**  
İnşaat Mühendisi

PROJE ÜRÜN

HALK SAĞLIĞI  
GENEL MÜDÜRLÜĞÜ

KİTAPLIK

AÇIKLAMA

ADET  
2 ADET

TARİH

ÇİZEN

ÖNEMLİ NOT: İMALAT ÖNCESİ UYGULAMA İÇİN YERİNDEN NET ÖLÇÜLER KONTROL EDİLMELİDİR. PROJEDEKİ ÖLÇÜLER TASARIMA DAVALI VERİLMİŞTİR.